

Уличная цветная видеокамера высокого разрешения с ИК подсветкой, с функцией «День/Ночь»

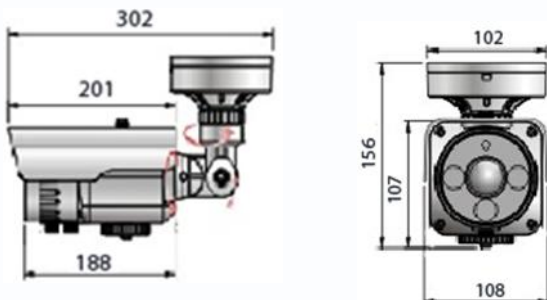
Уличная цветная видеокамера высокого разрешения с ИК подсветкой, с функцией «День/Ночь» построена на матрице 1/3" SONY 960H ICX673AK HAD CCD + EFFIO-E 4140, разрешение 700 ТВЛ, чувствительность 0,01 лк, объектив f=6-22мм. Камера имеет 3 сверхмощных ИК светодиода третьего поколения, дальность подсветки около 50 метров. Модуль цветной с режимом «День/ночь». Присутствует OSD меню: настройка электронного затвора, BLC, ATR, APU. Наличие шумоподавления 2D-DNR. Настройки объектива вынесены на кожух. Питание DC12В/1000мА, -45°С ~ +50°С, 302x106x156мм, IP-66, Грозозащита



Особенности

- Разрешение 700 ТВЛ
- Уличное исполнение
- Расширенный температурный диапазон
- Обогрев
- Грозозащита

Габариты



Технические параметры

Модель	TSc-PS960HV (6-22)
Матрица	1/3" SONY 960H ICX811AK HAD CCD + EFFIO-E 4140
Разрешение	700 ТВЛ (960H)
Пиксели	976(Г) x 582(В) PAL
Чувствительность	0.01 Люкс
День-Ночь	Авто/День/Ночь
Объектив	f=6-22 мм вариофокальный
Электронный затвор	Авто: PAL 1/50-1/100,000 сек
Синхронизация	Внутренняя
Гамма	0,45
Баланс белого	Авто
Видеовыход	Композитный (1.0Vp-p, 75Ом)
Сигнал/шум	>50dB (APU Выкл.)
Функции	ATR, 2D-DNR, OSD
ИК подсветка	Три светодиода третьего поколения
Дальность ИК подсветки	45-50 м
Рабочая температура	-45°С ~ +50°С RH95% Макс.
Температура хранения	-20°С ~ +60°С RH95% Макс.
Питание	DC12В//1000мА
Габариты	302x108x156мм
Вес	2200 г
Класс защиты	IP66